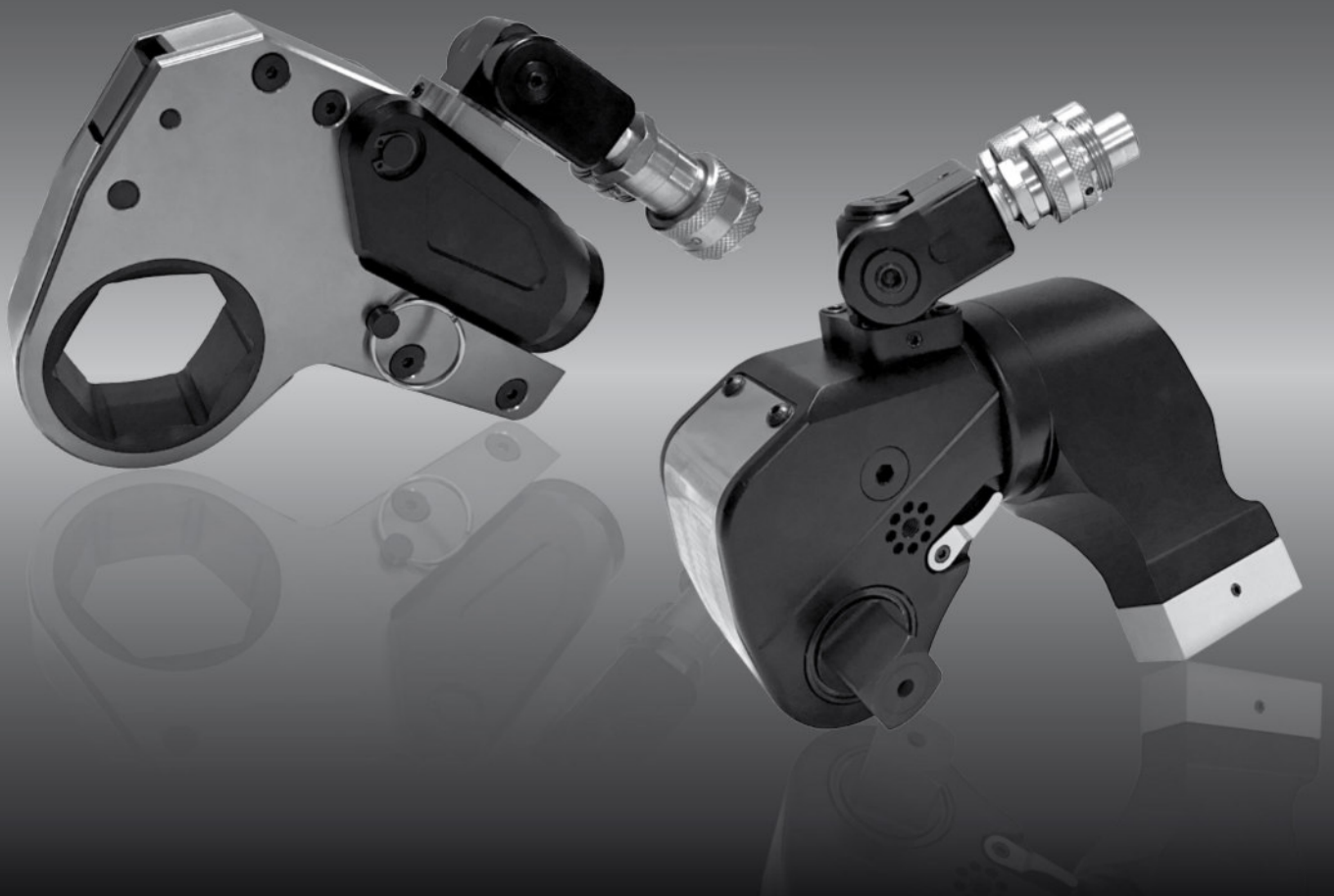


# **HYX/HYM GR**

Hydraulikschrauber mit Vierkant- oder Kassettenantrieb

Square drive hydraulic wrench or

Drive cylinder with hexagon link



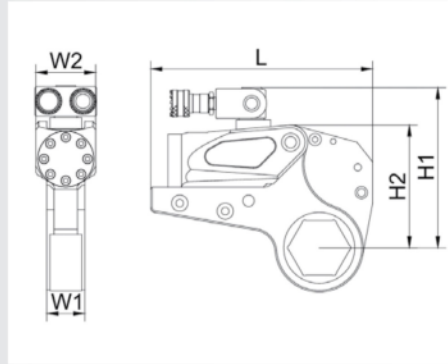
- geringes Gewicht
- kleine Abmessung
- hohe Drehmomente
- flexibel einsetzbar

- light weight
- small and handy
- high torques
- flexible and powerful

**Die HYM/HYX GR Vorteile**

**The HYM/HYX GR Advantages**

## **HYX GR** Hydraulikschrauber mit Kassettenantrieb Drive cylinder with hexagon link



Die Serie **HYX GR** umfasst die professionellen hydraulischen Niederprofil-Drehmomentschrauber.

Gegenüber dem Vierkant-Hydraulikschrauber wirkt diese Reihe direkt an den Muttern, und somit lässt sich der Schrauber hervorragend auf engem Raum einsetzen. Die Serie **HYX GR** deckt Muttern von SW 19 bis SW 175 ab. Um sämtlichen unterschiedlichen Arbeitssituationen gerecht zu werden, kann der Anwender einfach die wechselbare Sechskant-Kassette austauschen oder das Reduzierstück einsetzen. ws-tools stellt einen Kundendienst bereit.

**HYX GR** serie is a professional, low-profile hydraulic torque wrench.

Compared with the square-drive hydraulic torque wrench, this series works directly on the nuts and its body fits well into narrow spaces. **HYX GR** serie cover nuts ranging from AF 19 to AF 175. To meet all different working situations, the user can simply replace the changeable hexagon link or add the reducer. ws-tools provides after sales service.

### TECHNISCHE INFORMATIONEN

- Genauigkeit von  $\pm 3\%$  bei maximalem Arbeitsdruck von 700 bar
- 5 Modelle mit Drehmomenten von 232 Nm - 44.593 Nm
- die um  $360^\circ \times 180^\circ$  bzw.  $360^\circ \times 360^\circ$  drehbaren Kupplungen ermöglichen den Einsatz des Schraubers ohne Einschränkungen
- größere Genauigkeit und leichtere Handhabung, wenn der Schlüssel direkt auf den Muttern anliegt
- höchste Zuverlässigkeit durch kompakte Bauweise mit längerem Arm aus moderner, belastbarer Aluminium-Titan-Legierung

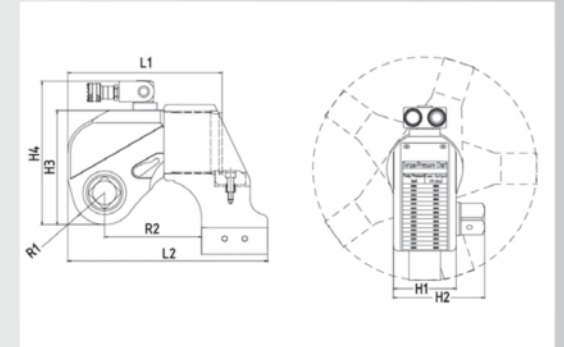
### TECHNICAL INFORMATION

- 700 bar maximum operation pressure with an accuracy of  $\pm 3\%$
- 5 models with the range from 232 Nm - 44,593 Nm
- $360^\circ \times 180^\circ$  swivel and  $360^\circ \times 360^\circ$  swivel allows the wrench to operate with no space limitation
- more accuracy and easier handling, when the wrench directly operates on the nuts
- compact design with longer arm for more reliability
- durable structure due to aluminium-titanium alloy

## HYX GR Serie

Typ Type	Drehmoment Torque (Nm)		SW Hex. Size (mm)	Antrieb Drive cylinder (kg)	Kassette Link (kg)	Abmessungen Sizes (mm)				
	Min.	Max.				L1	H1	H2	W1	W2
HYX 2 GR	232	2.328	19 - 55	1	1,6	196.4	125.9	102.3	32	51
	241	2.414	60	1	1,7	196.4	128.5	105	32	51
HYX 4 GR	585	5.858	34 - 65	2	4,4	245	177	135.7	42	66
	647	6.474	70 - 80	2	4,6	246	187	145.7	42	66
HYX 8 GR	1.094	10.941	41 - 95	3,3	8	300	207	169	53	83
	1.177	11.774	100 - 105	3,3	8,4	301	216	178	53	83
HYX 14 GR	1.852	18.521	50 - 117	5,5	11,6	361	239	204	64	99
HYX 30 GR	4.188	41.882	110 - 155	11,4	29	430	303	272	85	131
	4.459	44.593	160 - 175	11,4	30	441	315	285	85	131

## **HYM GR** Hydraulikschrauber mit Vierkantantrieb Square drive hydraulic wrench



Die Modelle der Serie **HYM GR** sind professionelle hydraulische Vierkantschrauber, mit denen ws-tools sein Sortiment im internationalen Markt ausbaut. Durch eine Aluminium-Titan Legierung sind die Schrauber robust und leicht zugleich, decken Drehmomentbereiche zwischen 112 Nm und 72.000 Nm perfekt ab und gehören somit zu den vielseitigsten Schraubern auf dem Markt.

**HYM GR** serie is the professional hydraulic torque wrench marketed by ws-tools on an international scale. It is made of an aluminium-titanium alloy, making the wrench lightweight and highly powerful. **HYM GR** serie has 10 models ranging from 112 Nm to 72,000 Nm, covering most bolt sizes, and it is the most comprehensive solution available on the market.

# **HYM-GR** Hydraulikschrauber mit Vierkantantrieb

## Square drive hydraulic wrench

### TECHNISCHE INFORMATIONEN

- sicheres Verschrauben und Lösen bis 72.000 Nm
- verlässliche Drehmomentgenauigkeit von mind.  $\pm 3\%$ , auch bei permanentem Einsatz und max. Arbeitsdruck von 700 bar
- müheloses Umstecken des Abtriebsvierkantens vom Lösen zum Anziehen einer Schraubverbindung
- verschleißarmes Ratschensystem durch Grobverzahnung
- der um 360° drehbare Abstützarm lässt sich mittels Schnellverschluss einfach und sicher in Position bringen
- Kraftnüsse IN/OUT und Standardadapter aus unserem umfangreichen Zubehörprogramm einsetzbar

### TECHNICAL INFORMATION

- secure tightening and loosening up to 72,000 Nm
- reliable torque accuracy of at least  $\pm 3\%$  even with permanent use and max. working pressure of 700 bar
- easily replaceable square and hexagon drive adapters
- low-wear system due to coarse toothing
- 360° adjustable reaction arm allows placing in any support point
- extensive range of accessories

### HYM GR Serie

Typ Type	Vierkant Square Drive	Drehmoment Torque (Nm)		Bolzen- größe   Bolt size (M)	Gewicht Weight (kg)	Abmessungen Sizes (mm)							
		Min.	Max.			L1	L2	H1	H2	H3	H4	R1	R2
HYM 07 GR	3/4"	112	1.120	14 - 30	1,8	110.8	139.3	42	65.8	76.2	108.1	20.5	68.3
HYM 1 GR	3/4"	183	1.837	16 - 36	2,5	144.5	173.5	50	72	96	131	26	85
HYM 3 GR	1"	451	4.512	22 - 48	5,0	178	229	68	95	127	176.5	34	114
HYM 5 GR	1 1/2"	752	7.528	27 - 56	8,0	210.5	270.5	80	123	149	199	39	137
HYM 8 GR	1 1/2"	1.078	10.780	30 - 64	11,0	222	293	90	134	167	217	47	153
HYM 10 GR	1 1/2"	1.551	15.516	36 - 72	15,0	245.5	317.5	100	142	182	232	51	154
HYM 20 GR	2 1/2"	2.666	26.664	42 - 90	26,5	307.5	383.5	120	183	220	270	59	186
HYM 25 GR	2 1/2"	3.472	34.725	48 - 100	35,0	323	401	137	200	247	297	66	199
HYM 35 GR	2 1/2"	4.866	48.666	64 - 120	50,0	372.5	496.5	153	216	282	332	77	241
HYM 50 GR	2 1/2"	7.200	72.000	72 - 125	87,0	400	516	160	223	291	341	81	259

Änderungen vorbehalten | Subject to change without prior notice



HVI Schiller Handel-Vermietung-Industrieservice  
 Hallesche Strasse 29a - 06749 Bitterfeld-Wolfen  
 Tel: 03493/511189 - Fax: 03493/511188  
 Mobil: 0172/2971090 E-Mail: steffen.schiller@t-online.de